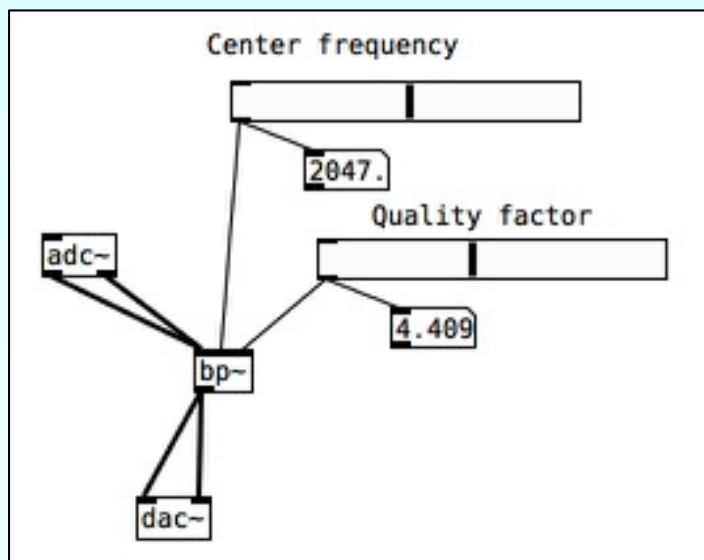
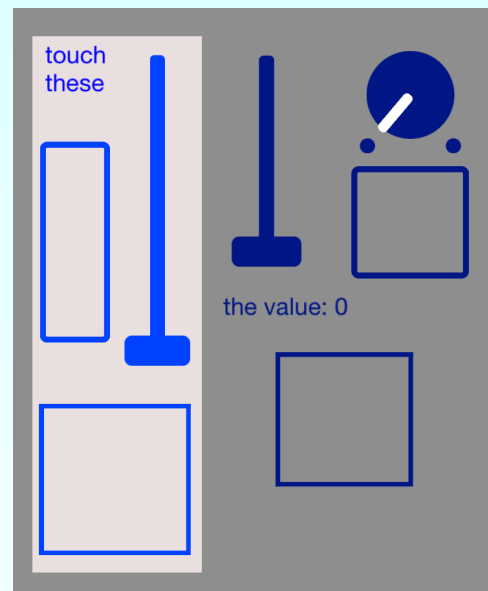


# 親子で挑戦！サウンドプログラミング

パソコンでブロックをつなげるだけのプログラミングで、音を作ったり鳴らしたりします。また、簡単なスマートフォンのアプリを作成して音を操作します。



ブロックをつなげるプログラミング  
(ビジュアルプログラミング)



作成した簡単なアプリ

日 時：平成30年9月8日（土）10:00～15:00

（受付：9:30～，昼食休憩：12:00～13:00）

場 所：徳山工業高等専門学校 電子工学実験室（専門棟4F）

対 象：小学校5・6年生（保護者同伴のこと）

定 員：10名（応募者多数の場合、抽選により決定）

参加費：無料

その他：お弁当を持参してください。

iOS端末を持参していただければ、作成したアプリを端末に転送して持って帰っていただけます。

申 込：8月17日（金）までにEメールで次の項目を送信してください。

件名：「親子で挑戦！サウンドプログラミング」受講希望

本文：①学校名，②学年・氏名（ふりがな）③住所及び電話番号

後日、申込者には参加の可否を通知します。また、応募者多数の場合は抽選を行います。

申込先・お問い合わせ：徳山工業高等専門学校 総務課

Tel: 0834-29-6227, Email: tiren@tokuyama.ac.jp